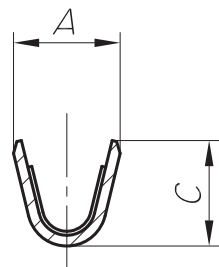
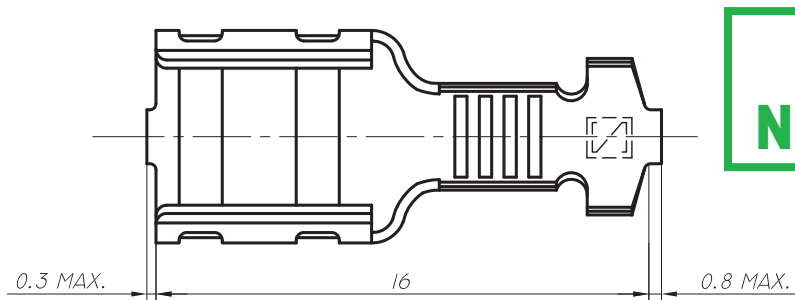
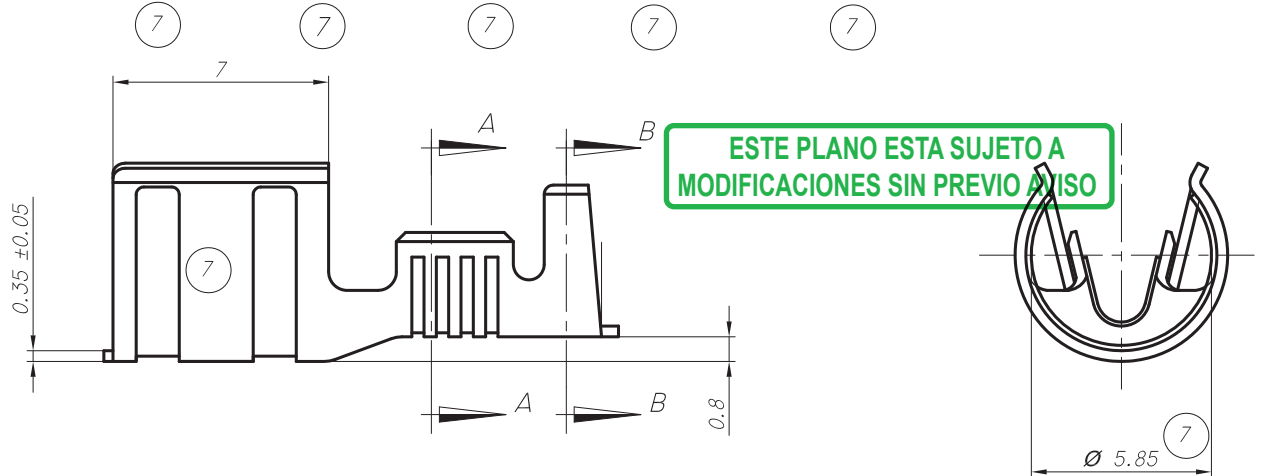
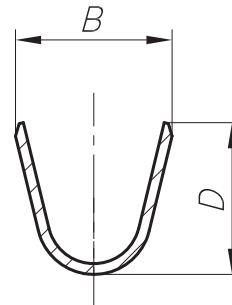


CODIGO	A	B	C	D	P/FUSIBLE	SECCION DEL CONDUCTOR [MM ²]
11037xx133 (37.133)	3.40 ± 0.25	4.80 ± 0.4	3.00 ± 0.25	5.00 ± 0.4	∅ 6.0 / 6.3 MM	0.50 / 1.25
11037xx361 (37.361)	4.10 ± 0.3	6.00 ± 0.5	4.10 ± 0.3	5.15 ± 0.4	∅ 6.0 / 6.3 MM	1.00 / 3.00



CORTE A-A



CORTE B-B

24.06.05	7	∅ FUSIBLE ERA 6.35, HOJA ERA 1 DE 3, EN COTA A Y B TOL. ERA ±0.20, EN C Y D TOL. ERA ±0.15 DIAM. ERA 6.2 Y SE AGREGAN ESTRIAS.	L.L.	O.A.C.	GARCIA
23.03.05	6	SE AGREGA EN CUADRO P/FUSIBLE Y HOJA ERA 1 DE 2	L.L.	O.A.C.	GARCIA
30.12.03	5	SE AGREGA HOJA N° 2.	L.M.	O.A.C.	GARCIA
FECHA	N°	MODIFICACIONES	DIBUJO	REVISO	APROBO



INDUSTRIAS ZETA S.R.L.

TOLERANCIA NO ACOTADA:
LINEAL: ±0.15
ANGULAR: ± 1° 30'

MATERIAL: LATON	ESCALA: 3:1	DIBUJO	REVISO	APROBO
CODIGO MAS: /E = TERMINACION ESTAÑADA /N = TERMINACION NIQUELADA /P = TERMINACION PLATEADA /S = PIEZA SUELTA	HOJA: 1 DE 2	P.S.	O.A.C.	GARCIA
		21.05.90	21.05.90	21.05.90

DENOMINACION: TERMINAL TUBO HEMBRA ∅ 6.0 ÷ 6.3 MM.

PLANO PARA CLIENTE N°: 37000